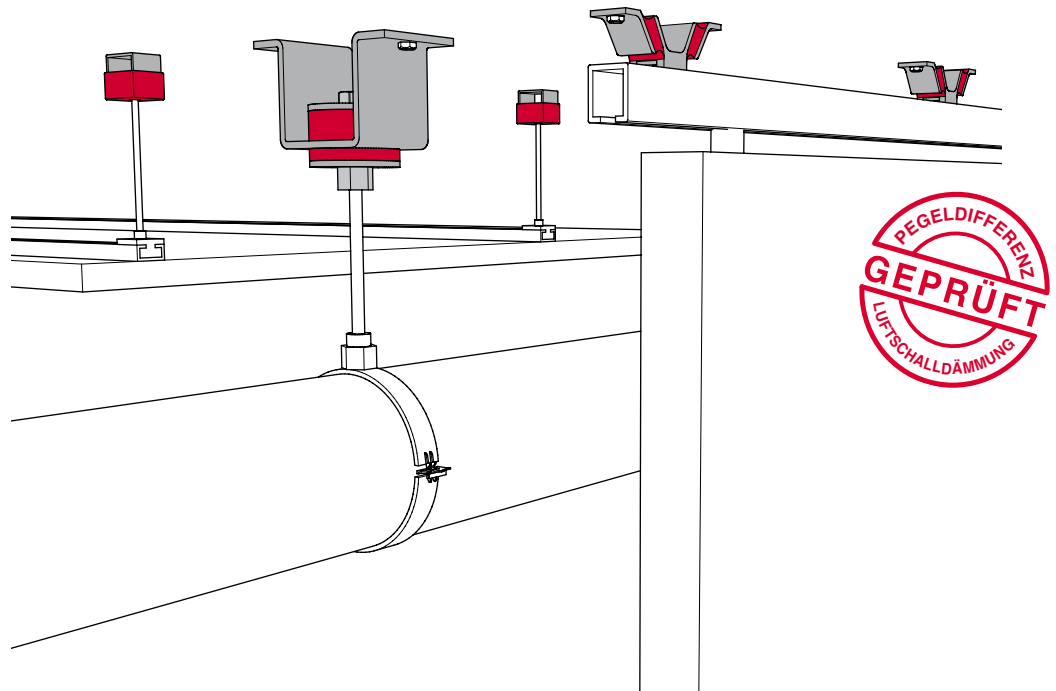


Produktbeschreibung

SILENZIO® Deckenhänger**Schalldämmende Befestigung an Decke mit Brandsicherung****Ausgangslage**

Rohrleitungen, technische Anlagen und Schiebetürschielen können von Decken abgehängt befestigt werden. Beim Betrieb der Anlagen werden dadurch Anregungen als Körperschall in den Baukörper geleitet. Diese Übertragungen werden durch Bewohner und Benutzer des Gebäudes als akustische Störungen wahrgenommen.

Schallschutz

Die technischen Installationen und Anlagen (Verrohrungen, Leitungstrassen, Lüftungskanäle, Monoblockkühler, Türen und Toranlagen) werden körperschallgedämmt mit SILENZIO Deckenhänger befestigt. An der Massivdecke erfolgt die Montage starr, entkoppelt wird die Aufhängung innerhalb der SILENZIO Deckenhänger. Daran abgehängt kann das konventionelle Montage material wie gewohnt eingesetzt werden. Die mechanische Sicherung verhindert das Totalversagen beim Brand der Elastomerentkopplung.

Qualität

Die Elastomerteile der SILENZIO Deckenhänger sind aus dauerelastischem Naturkautschuk 45°/50° Shore A hergestellt. Die Metallteile sind rostbeständig gefertigt aus Stahl verzinkt, Chromstahl oder Aluminium.

Vorteile der SILENZIO Deckenhänger

- Hohe Dämmwirkung
- Vielseitig verwendbar
- Mechanische Sicherung im Brandfall des Elastomers

Fraunhofer Institut für Bauphysik (Auszug aus P-BA 264/1993)

Prüfbericht SILENZIO Deckenhänger Einfügedämmung von Aufhängeelementen

Prüfstelle

Fraunhofer-Institut für Bauphysik, D-70569 Stuttgart

Prüfobjekt

SILENZIO DF der Firma Stauffer, zur schallentkoppelten, abgehängten Befestigung von Rohrleitungen an Betondecken

Prüfstand

An einer Betondecke (440 kg/m^2) wurde ein Installationsrohr abgehängt befestigt und mit dem Installations-Geräusch-Normal (IGN) mit Lärm beaufschlagt. Im darüber befindlichen Raum kann die resultierende Schallübertragung nachgemessen werden.

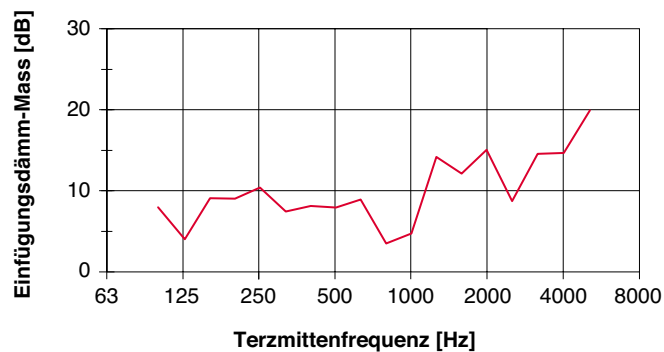
Prüfaufbau

In der oben beschriebenen Anordnung wurde das Rohr je einmal mit starren Verschraubungen sowie mit SILENZIO Deckenhängern gegen die Decke befestigt.

Prüfverfahren

Die Differenz der beiden Luftschallpegel wurde im Vergleich der starren und entkoppelten Verbindung der Deckenbefestigung gemessen.

Messergebnisse

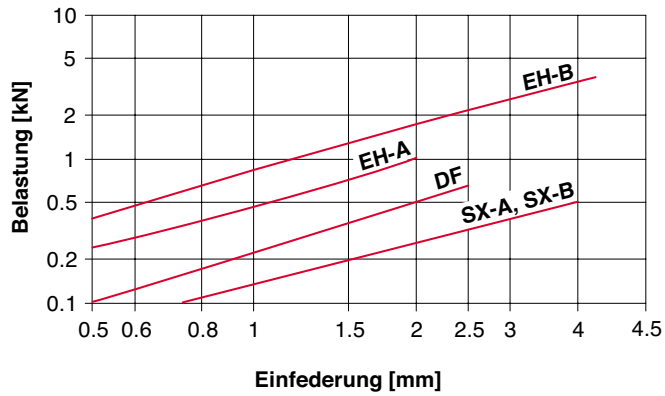


Fazit

Die Messungen zeigen eine breitbandige Schalldämmwirkung der SILENZIO Deckenhänger DF mit im Mittel 9 dB Einfügedämmung.

Typenauswahl

Belastung und Einfederung



Ausschreibungs-Beispiele

SILENZIO Deckenhänger EH-B

Körperschalldämmende Befestigung an Decke
 Liefern und versetzen von dauerelastischen Deckenhängern
 zur Entkopplung von Rohrleitungen

Hersteller: Stauffer Schallschutz + Akustik
 CH-8913 Ottenbach/D-79713 Bad Säckingen

01 Marke: STAUFFER SILENZIO Deckenhänger

Typ: EH-B

Belastung: 4 kN _ _ _ Stück

SILENZIO Deckenhänger SX-B

Körperschalldämmende Befestigung an Decke
 Liefern und versetzen von dauerelastischen Deckenhängern
 zur Entkopplung von Schiebetür-Laufschiene

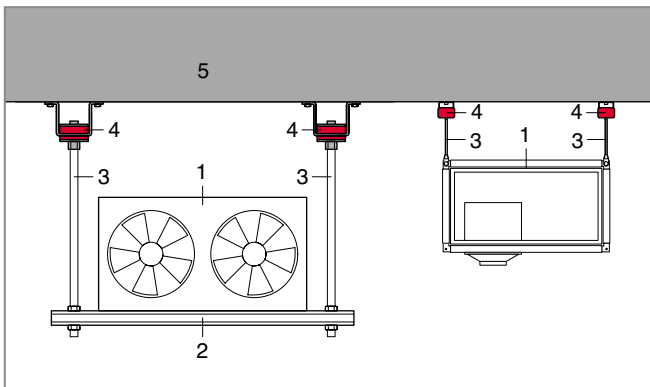
Hersteller: Stauffer Schallschutz + Akustik
 CH-8913 Ottenbach/D-79713 Bad Säckingen

01 Marke: STAUFFER SILENZIO Deckenhänger

Typ: SX-B

Belastung: 0.5 kN _ _ _ Stück

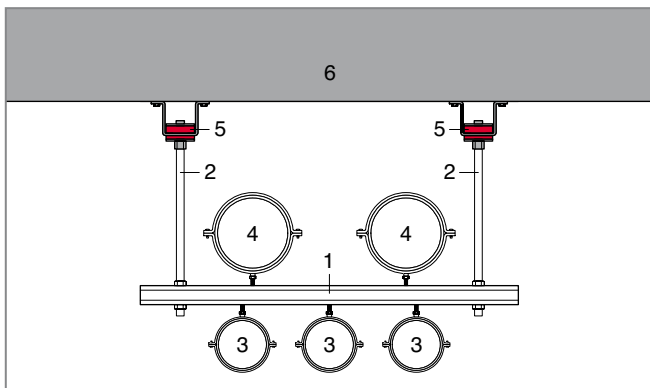
Montage Einbaudetails



Deckenbefestigungen von Geräten

Schallerzeugende Geräte und Anlagen können mittels SILENZIO Deckenhänger EH schallisoliert gegen die Decke befestigt werden.

- 1 Anlage, wie Ventilator, Klimagerät, Kühler, usw.
- 2 Montageschiene als Traverse
- 3 Abhängung mit Gewindestangen an Traverse oder Gerät
- 4 SILENZIO Deckenhänger EH direkt und satt am Beton verschraubt
- 5 Decke

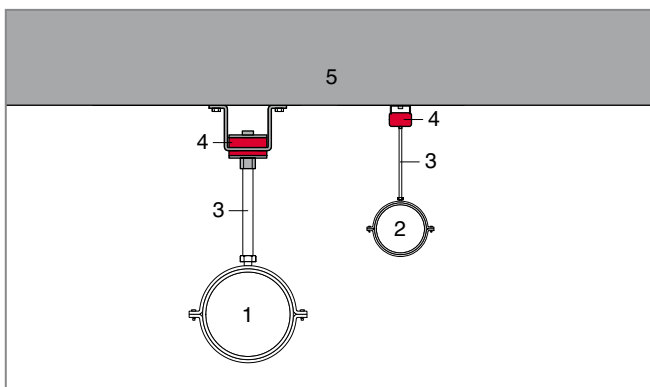


Mehrfach-Leitungsbefestigung an Decken

Mehrere schalltechnische gleichwertige Leitungssysteme können mittels Montageschiene zusammen befestigt werden. Dies bietet den Vorteil von geringerem Montage- und Materialaufwand.

Achtung: Schalltechnisch ruhige Leitungen wie zum Beispiel Gas- oder Frischwasserleitungen dürfen nicht mit angeregten Leitungssträngen kombiniert werden.

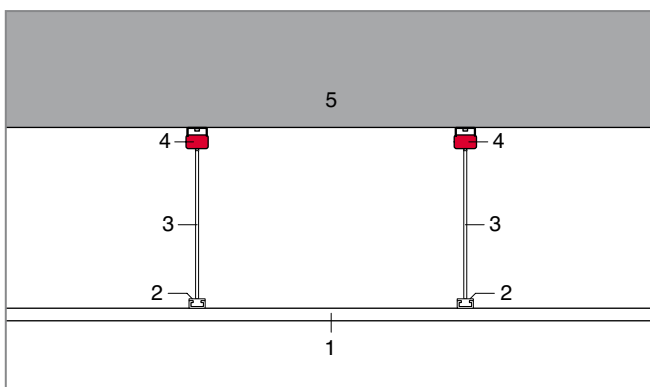
- 1 Montageschiene
- 2 Abhängung mit Gewindestangen
- 3 Leitungssystem I
- 4 Leitungssystem II
- 5 SILENZIO Deckenhänger EH direkt und satt am Beton verschraubt
- 6 Decke



Einzel-Leitungsbefestigung an Decken

Für maximalen Schallschutz werden die verschiedenen Leitungssysteme einzeln mit SILENZIO Deckenhänger gegen die Decke befestigt. Dies bietet den Vorteil, dass keine Schallübertragungen zwischen den einzelnen Leitungen erfolgen.

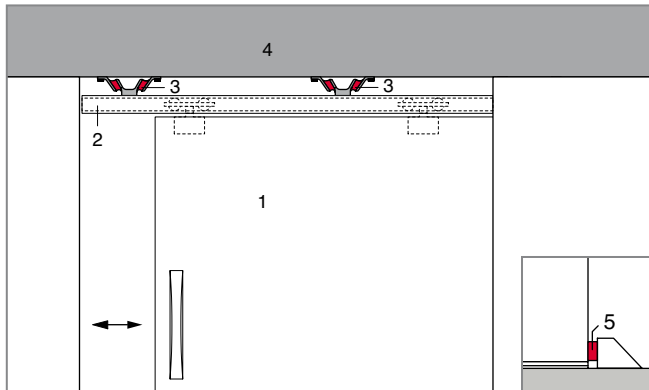
- 1 Leitungssystem I
- 2 Leitungssystem II
- 3 Abhängung mit Gewindestangen
- 4 SILENZIO Deckenhänger EH/DF direkt und satt am Beton verschraubt
- 5 Decke



Elastisch abgehängte Unterdecken

Zur Maximierung der Schallschutzwirkung von abgehängten Unterdecken werden die Tragprofile der Deckenkonstruktion mittels SILENZIO Deckenhänger DF gegen die Rohdecke verschraubt.

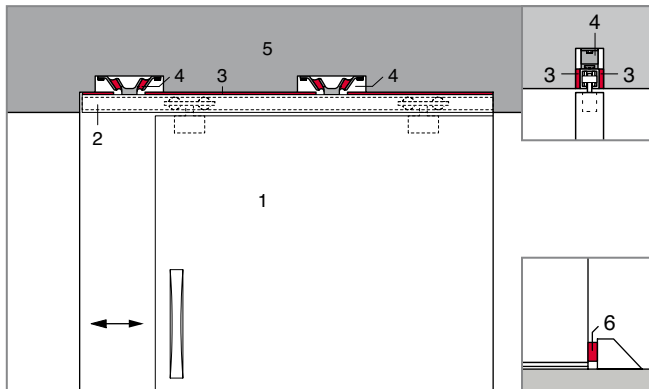
- 1 Geschlossene, schwere Unterdecke
- 2 Tragprofile
- 3 Systemabhängung über Gewindestangen
- 4 SILENZIO Deckenhänger DF direkt und satt am Beton verschraubt
- 5 Decke



Deckenbefestigungen von Schiebetüren

Zur Verminderung der Einleitung von Rollgeräuschen durch Schiebetüren werden die Laufschiene mit SILENZIO Deckenhängern SX an die Decke verschraubt.

- 1 Schiebetüre mit Laufwagen
- 2 Laufschiene, stirnseitig mit Wandabstand 5 mm
- 3 SILENZIO Deckenhänger SX direkt und satt am Beton verschraubt
- 4 Decke
- 5 SILENZIO Rundpuffer RP Typ D als Türstopper

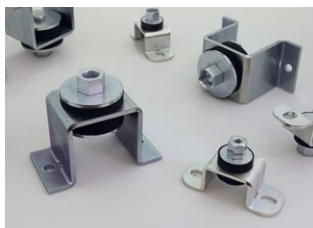


Versenkte Deckenbefestigungen von Schiebetür Laufschienen

Zur Verminderung der Übertragung von Rollgeräuschen durch Schiebetüren werden die Laufschiene mit ANTIPHON Dämmstreifen versehen und mit SILENZIO Deckenhängern SX an die Decke verschraubt. Für die versenkte Deckenbefestigung der Laufschiene werden in der Decke die entsprechenden Aussparungen vorbereitet.

- 1 Schiebetüre mit Laufwagen
- 2 Laufschiene, stirnseitig mit Wandabstand 5 mm
- 3 ANTIPHON Dämmstreifen PE, seitlich und auf der Schiene zur Schalltrennung gegenüber dem Beton
- 4 SILENZIO Deckenhänger SX direkt und satt am Beton verschraubt
- 5 Decke
- 6 SILENZIO Rundpuffer RP Typ D als Türstopper

Bestellformular SILENZIO® Deckenhänger



SILENZIO Deckenhänger EH

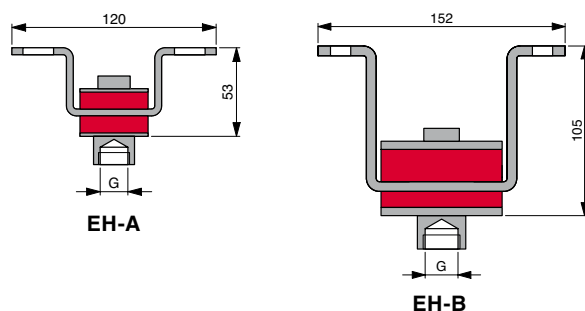
Element für die entkoppelte Befestigung mit mechanischer Brandsicherung von schweren Leitungen oder Apparaten an Decken. Metallteile aus verzinktem Stahl, Entkopplung aus Naturkautschuk.

Nutzlasten EH-A ≤ 1000 N / EH-B ≤ 4000 N

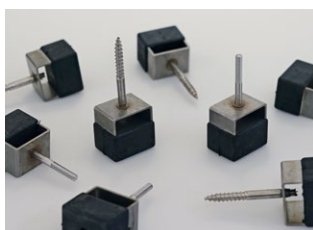
Anschlussgewinde EH-A: M8 / M10 / 1/2"

Anschlussgewinde EH-B: M20 / M16 / 1/2" / 3/4"

Ankerlöcher 12.5 mm



Typ	Gewinde	Härte	Bestell-Nr.	Bestell-Menge
EH-A	M8	50° Shore A	50.3005	Stück
EH-A	M10	50° Shore A	50.3010	Stück
EH-A	1/2"	50° Shore A	50.3015	Stück
EH-B	M16	45° Shore A	50.3020	Stück
EH-B	M20	45° Shore A	50.3025	Stück
EH-B	1/2"	45° Shore A	50.3030	Stück
EH-B	3/4"	45° Shore A	50.3035	Stück



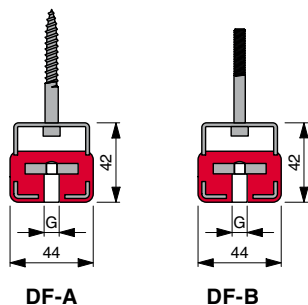
SILENZIO Deckenhänger DF

Element für die entkoppelte Befestigung mit mechanischer Brandsicherung von Leitungen, Apparaten und abgehängte Deckensysteme an Decken. Deckenhänger aus Chromstahl, Anschlussgewinde aus verzinktem Stahl, Entkopplung aus Naturkautschuk Härte 50° Shore A.

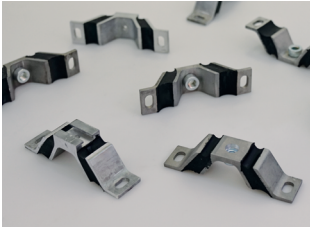
Nutzlast DF ≤ 700 N

Schraubbefestigungen: M6 \times 45 mm (Schaft 20 mm) / Holzgewinde 7 \times 60 mm (Schaft 25 mm)

Anschlussgewinde: M6 / M8



Typ	Schraube	Gewinde	Bestell-Nr.	Bestell-Menge
DF-A	7 mm	M6	10.9020	Stück
DF-A	7 mm	M8	10.9021	Stück
DF-B	M6	M6	10.9022	Stück
DF-B	M6	M8	10.9023	Stück



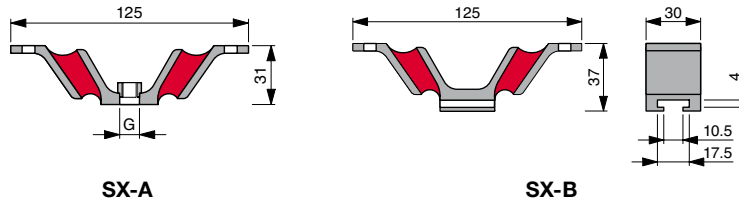
SILENZIO Deckenhänger SX

Element für die entkoppelte Befestigung mit mechanischer Brandsicherung von Laufschienen, Schiebetrüschienen und Leitungen an Decken. Metallteile aus Aluminium, Entkopplung aus Naturkautschuk Härte 50° Shore A.

Anschlussgewinde SX-A: M8 / M10

Anschlussnute SX-B: 10.5 × 17.5 × 4 mm

Ankerlöcher 8.5 mm



Typ	Gewinde	Bestell-Nr.	Bestell-Menge
SX-A	M8	50.1090	Stück
SX-A	M10	50.1091	Stück
SX-B	–	50.1092	Stück

Bitte senden Sie uns das Bestellformular per E-Mail oder Fax

Objekt		Planungsbüro
Lieferadresse		Unternehmer
Liste Nr.	Plan Nr.	Liefertermin
Kontaktperson, Telefon		Datum, Unterschrift