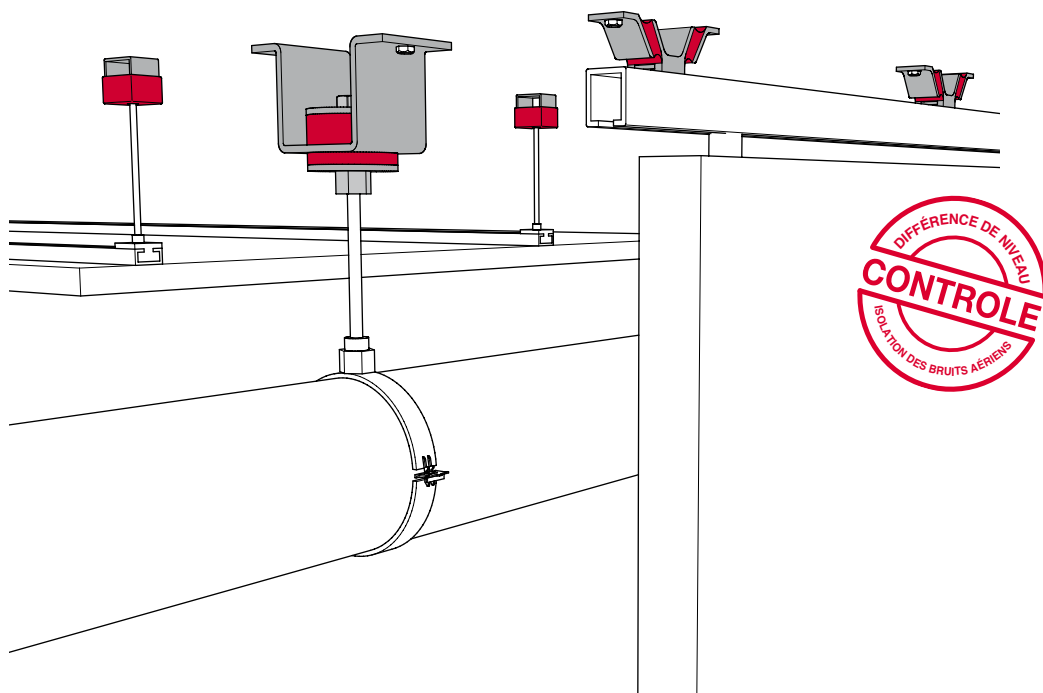


Description du produit

Suspension de plafond SILENZIO®**Fixation au plafond insonorisante avec sécurité incendie****Situation initiale**

Les conduites, équipements techniques et rails de portes coulissantes peuvent être fixés en suspension au plafond. Lors du fonctionnement de ces équipements, des impulsions sont dirigées dans le corps du bâtiment sous forme de bruits solidiens. Ces transmissions sont perçues comme des perturbations acoustiques par les habitants et les utilisateurs du bâtiment.

Isolation phonique

Les installations et équipements techniques (tuyauteries, canalisations, conduits de ventilation, refroidisseurs monoblocs, portes et portails) sont fixés à l'aide de la suspension de plafond SILENZIO avec isolation des bruits solidiens. Le montage s'effectue de manière rigide sur le plafond massif. La suspension est découplée à l'intérieur de la suspension de plafond SILENZIO. Suspendu au plafond, le matériel de montage conventionnel peut être utilisé comme d'habitude. La protection mécanique empêche une défaillance totale en cas d'incendie du système de découplage en élastomère.

Qualité

Les pièces en élastomère des suspensions de plafond SILENZIO sont fabriquées en caoutchouc naturel à élasticité permanente, dureté 45°/50° Shore A. Les pièces métalliques inoxydables sont en acier galvanisé, acier chromé ou aluminium.

Avantages des suspensions de plafond SILENZIO

- Haut pouvoir isolant
- Usage multiple
- Protection mécanique en cas d'incendie de l'élastomère

Institut Fraunhofer pour la physique des bâtiments (extrait du rapport d'essai P-BA 264/1993)

Rapport d'essai sur les suspensions de plafond SILENZIO Affaiblissement d'insertion des éléments de suspension

Organisme d'essai

Institut Fraunhofer pour la physique des bâtiments, D-70569 Stuttgart

Objet de l'essai

SILENZIO DF de la société Stauffer, pour la fixation découplée acoustiquement et suspendue des conduites aux plafonds en béton

Banc d'essai

Un tube d'installation a été fixé en suspension à un plafond en béton (440 kg/m²) et soumis à un bruit avec l'étalon de bruit d'installation (IGN). La transmission de bruit en résultant peut être mesurée une seconde fois dans la salle située au-dessus.

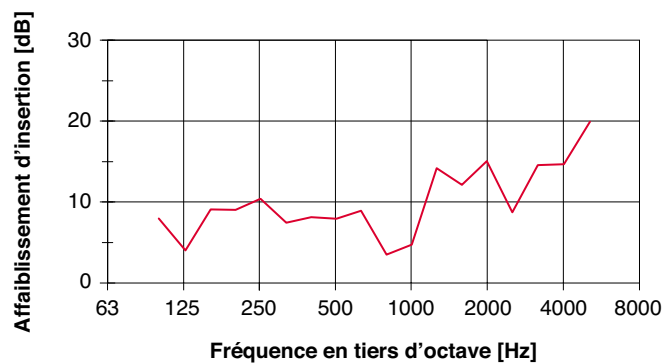
Dispositif d'essai

Dans l'agencement décrit ci-dessus, le tube a été fixé contre le plafond une fois avec des raccords à vis rigides et des suspensions de plafond SILENZIO.

Méthode d'essai

La différence entre les deux niveaux de bruit aérien a été mesurée en comparaison avec la liaison rigide et découplée de la fixation au plafond.

Résultats des mesures

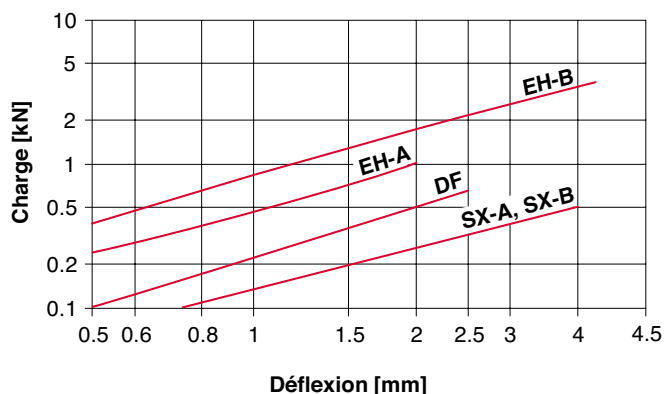


Conclusion

Les mesures montrent un effet d'isolation acoustique à large bande des suspensions de plafond SILENZIO DF avec un affaiblissement d'insertion moyen de 9 dB.

Choix du type

Charge et déflexion



Exemples d'offre

Suspension de plafond SILENZIO EH-B

Fixation au plafond amortissant les bruits solidiens

Fourniture et pose des suspensions de plafond à élasticité permanente pour le découplage des conduites

Fabricant: Stauffer Isolation phonique + Acoustique
CH-8913 Ottenbach/D-79713 Bad Säckingen

01 Marque: Suspension de plafond STAUFFER SILENZIO

Type: EH-B

Charge: 4 kN _ _ _ pièce(s)

Suspension de plafond SILENZIO SX-B

Fixation au plafond amortissant les bruits solidiens

Fourniture et pose des suspensions de plafond à élasticité permanente pour le découplage de la glissière de porte coulissante

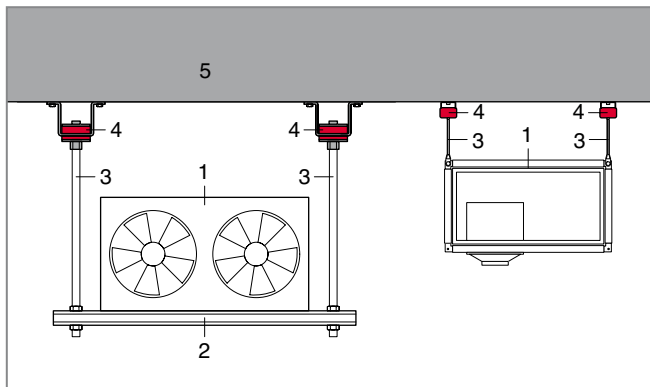
Fabricant: Stauffer Isolation phonique + Acoustique
CH-8913 Ottenbach/D-79713 Bad Säckingen

01 Marque: Suspension de plafond STAUFFER SILENZIO

Type: SX-B

Charge: 0.5 kN _ _ _ pièce(s)

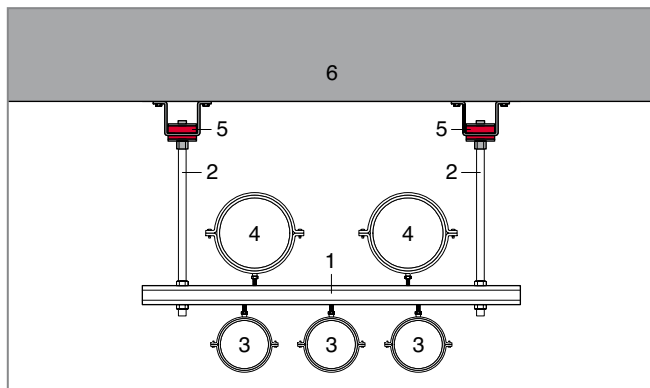
Montage
Détails de montage



Fixations au plafond des appareils

Les appareils et équipements générateurs de sons peuvent être fixés contre le plafond à l'aide de suspensions de plafond SILENZIO EH avec isolation phonique.

- 1 Équipement tel que ventilateur, climatiseur, refroidisseur, etc.
- 2 Rail de montage servant de traverse
- 3 Suspension avec tiges filetées sur traverse ou appareil
- 4 Suspension de plafond SILENZIO EH vissée directement et d'un seul tenant au béton
- 5 Plafond

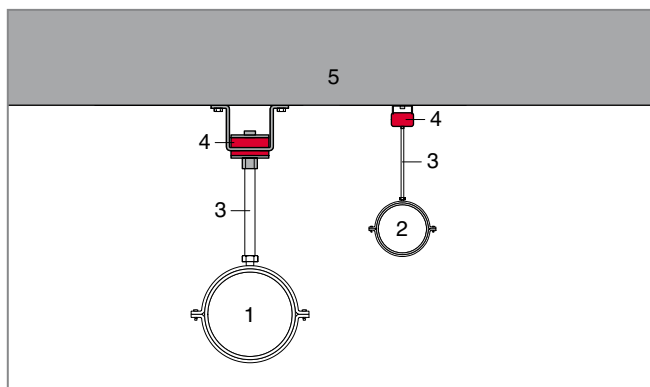


Fixation multiple des conduites aux plafonds

Plusieurs systèmes de conduites aux propriétés acoustiques équivalentes peuvent être fixés ensemble à l'aide du rail de montage. Cela offre l'avantage de réduire les coûts de montage et de matériel.

Attention: les conduites silencieuses comme les conduites de gaz ou d'eau douce ne peuvent pas être combinées avec des faisceaux de conduites soumis à des impulsions.

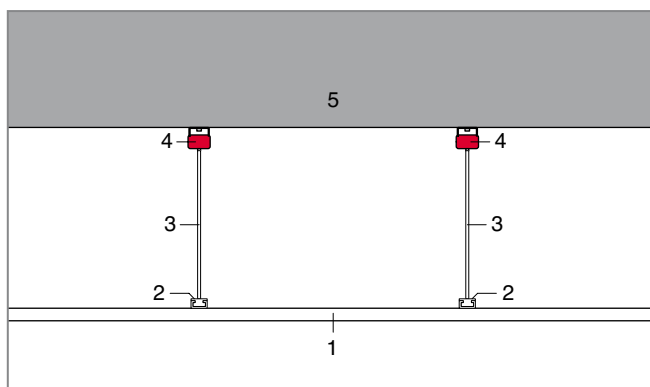
- 1 Rail de montage
- 2 Suspension avec tiges filetées
- 3 Système de conduites I
- 4 Système de conduites II
- 5 Suspension de plafond SILENZIO EH vissée directement et d'un seul tenant au béton
- 6 Plafond



Fixation individuelle des conduites aux plafonds

Les divers systèmes de conduites sont fixés individuellement contre le plafond à l'aide des suspensions de plafond SILENZIO pour une isolation phonique maximale. Cela offre l'avantage qu'aucun bruit n'est transmis entre les différentes conduites.

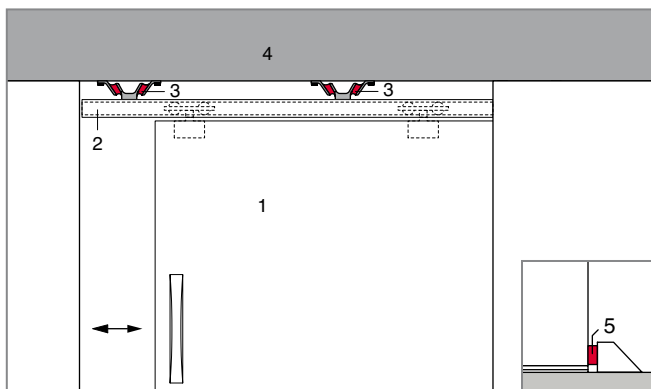
- 1 Système de conduites I
- 2 Système de conduites II
- 3 Suspension avec tiges filetées
- 4 Suspension de plafond SILENZIO EH/DF vissée directement et d'un seul tenant au béton
- 5 Plafond



Plafonds suspendus élastiquement

Pour optimiser l'effet isolant des plafonds suspendus, les profilés porteurs de la construction de plafond sont vissés contre le plafond bruit à l'aide des suspensions SILENZIO DF.

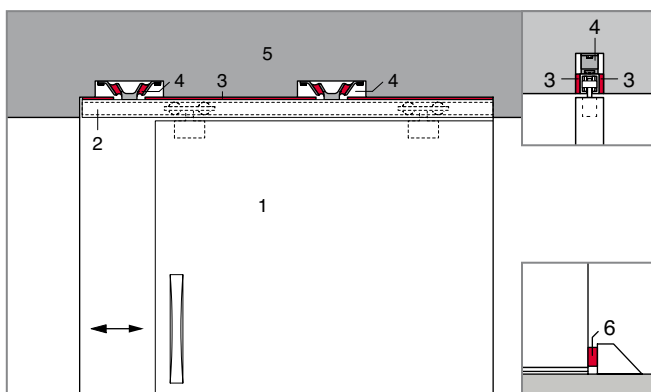
- 1 Plafond suspendu lourd, fermé
- 2 Profilés porteurs
- 3 Suspension par tiges filetées
- 4 Suspension de plafond SILENZIO DF vissée directement et d'un seul tenant au béton
- 5 Plafond



Fixations au plafond des portes coulissantes

Pour réduire l'introduction de bruits de roulement par les portes coulissantes, les glissières sont vissées au plafond avec les suspensions de plafond SILENZIO SX.

- 1 Portes coulissantes avec chariot
- 2 Glissière, sur le devant avec une distance de 5 mm par rapport au mur
- 3 Suspension de plafond SILENZIO SX vissée directement et d'un seul tenant au béton
- 4 Plafond
- 5 Butoir rond SILENZIO RP type D comme butoir de porte



Fixations au plafond encastrées des glissières de portes coulissantes

Pour réduire la transmission des bruits de roulement par les portes coulissantes, les glissières sont dotées de bandes d'isolation ANTIPHON et vissées au plafond avec les suspensions de plafond SILENZIO SX. Pour la fixation au plafond encastrée des glissières, les évidements correspondants sont préparés dans le plafond.

- 1 Portes coulissantes avec chariot
- 2 Glissière, sur le devant avec une distance de 5 mm par rapport au mur
- 3 Bande d'isolation ANTIPHON PE, latéralement et sur le rail pour isoler le bruit par rapport au béton
- 4 Suspension de plafond SILENZIO SX vissée directement et d'un seul tenant au béton
- 5 Plafond
- 6 Butoir rond SILENZIO RP type D comme butoir de porte

Formulaire de commande

Suspension de plafond SILENZIO®



Suspension de plafond SILENZIO EH

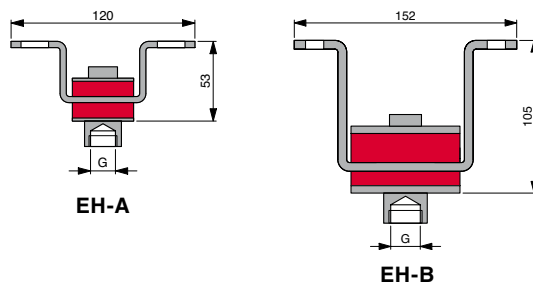
Élément pour la fixation décollée avec protection mécanique contre les incendies des conduites ou appareils lourds aux plafonds. Pièces métalliques en acier galvanisé, élément de découplage en caoutchouc naturel.

Charges utiles EH-A ≤ 1000 N / EH-B ≤ 4000 N

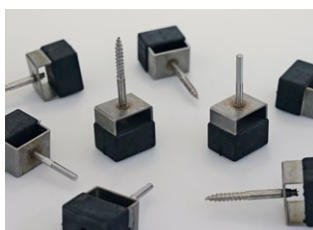
Filetage de raccordement EH-A: M8 / M10 / 1/2"

Filetage de raccordement EH-B: M20 / M16 / 1/2" / 3/4"

Trous d'ancrage 12.5 mm



Type	Filetage	Dureté	N° d'article	Quantité
EH-A	M8	50° Shore A	50.3005	pce(s)
EH-A	M10	50° Shore A	50.3010	pce(s)
EH-A	1/2"	50° Shore A	50.3015	pce(s)
EH-B	M16	45° Shore A	50.3020	pce(s)
EH-B	M20	45° Shore A	50.3025	pce(s)
EH-B	1/2"	45° Shore A	50.3030	pce(s)
EH-B	3/4"	45° Shore A	50.3035	pce(s)



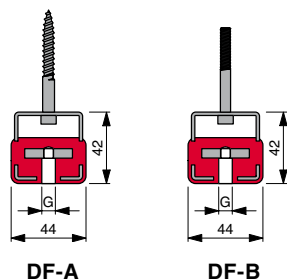
Suspension de plafond SILENZIO DF

Élément pour la fixation décollée avec protection mécanique contre les incendies des conduites, appareils et systèmes de plafond suspendu aux plafonds. Suspension de plafond en acier chromé, filetage de raccordement en acier galvanisé, élément de découplage en caoutchouc naturel, dureté 50° Shore A.

Charge utile DF ≤ 700 N

Fixations par vis: M6 x 45 mm (tige 20 mm) / pas en bois 7 x 60 mm (tige 25 mm)

Filetage de raccordement: M6 / M8



Type	Vis	Filetage	N° d'article	Quantité
DF-A	7 mm	M6	10.9020	pce(s)
DF-A	7 mm	M8	10.9021	pce(s)
DF-B	M6	M6	10.9022	pce(s)
DF-B	M6	M8	10.9023	pce(s)



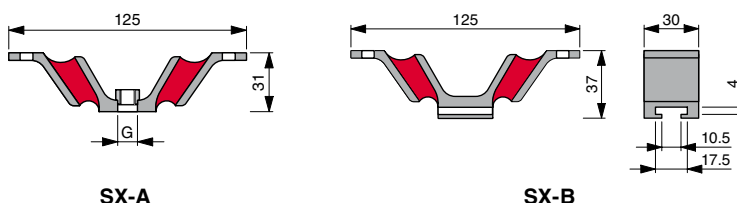
Suspension de plafond SILENZIO SX

Élément pour la fixation décollée avec protection mécanique contre les incendies des glissières, rails de portes coulissantes et conduites aux plafonds. Pièces métalliques en aluminium, élément de découplage en caoutchouc naturel durété 50° Shore A.

Filetage de raccordement SX-A: M8 / M10

Rainures de raccordement SX-B: 10.5 x 17.5 x 4 mm

Trous d'ancrage 8.5 mm



Type	Filetage	N° d'article	Quantité
SX-A	M8	50.1090	pce(s)
SX-A	M10	50.1091	pce(s)
SX-B	-	50.1092	pce(s)

Veillez nous envoyer le formulaire de commande par e-mail ou par fax

Objet		Bureau d'études
Adresse de livraison		Entrepreneur
Liste n°	Plan n°	Délai de livraison
Contact, téléphone		Date, signature