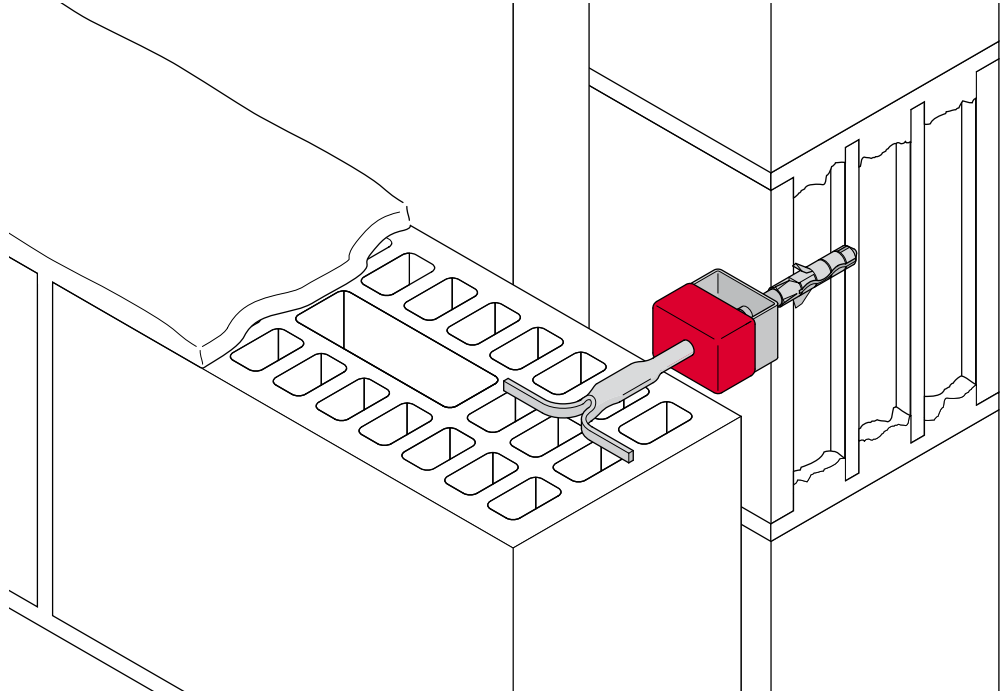
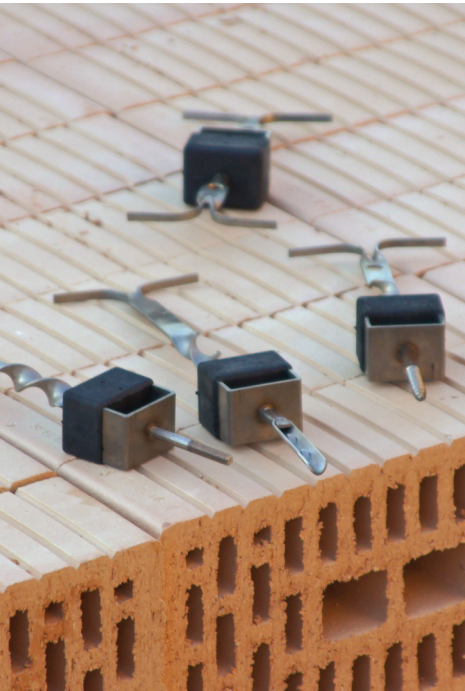




Description du produit

Ancrage mural NUVO®
Découplage phonique protégé mécaniquement

Situation initiale

Des parois de parement ou des maçonneries de remplissage sont créées pour accroître l'isolation des bruits aériens ou optimiser l'esthétique. Les deux parois sont habituellement décollées avec une isolation en fibres minérales, également avec une ventilation arrière dans le cas des maçonneries apparentes extérieures. La paroi de parement est protégée de manière statique par des fixations ponctuelles dans la construction arrière. Si un ancrage rigide est utilisé pour cette fixation, le son se transmet mécaniquement au bâtiment.

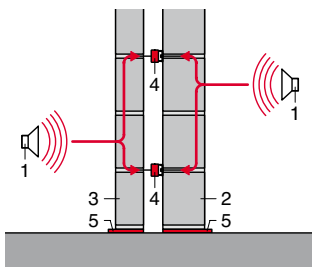
Isolation phonique

Afin de préserver l'isolation élevée contre les bruits aériens d'une maçonnerie à double paroi, les deux parois sont fixées et décollées acoustiquement avec les ancrages muraux NUVO. La sécurité mécanique est assurée par les ancrages muraux NUVO.

Qualité

La pièce amortissant les bruits solidiens est en caoutchouc naturel à élasticité permanente, dureté 45° Shore A. Les pièces métalliques sont en acier inoxydable 1.4435.

- 1 Sources de bruit aérien
- 2 Maçonnerie porteuse
- 3 Coffrage de parement ou maçonnerie de remplissage
- 4 Ancrage mural NUVO
- 5 Appui mural NUVO


Avantages des ancrages muraux NUVO

- Effet d'isolation acoustique vérifié
- Résistance à la corrosion
- Protection mécanique contre l'arrachement

Empa (extrait du rapport 110782)

Rapport d'essai sur l'ancrage mural NUVO Découplage acoustique entre les parois de maçonnerie

Organisme d'essai

Empa, Materials Science & Technology, CH-8600 Dübendorf

Objet de l'essai

Ancrage mural NUVO MA de la société Stauffer, pour la fixation arrière, découplée acoustiquement, de la maçonnerie apparente et des parois de parement

Banc d'essai

1. Paroi du mur maçonnerie BN 180 mm, cavité 60 mm
2. Paroi du mur maçonnerie BN 100 mm

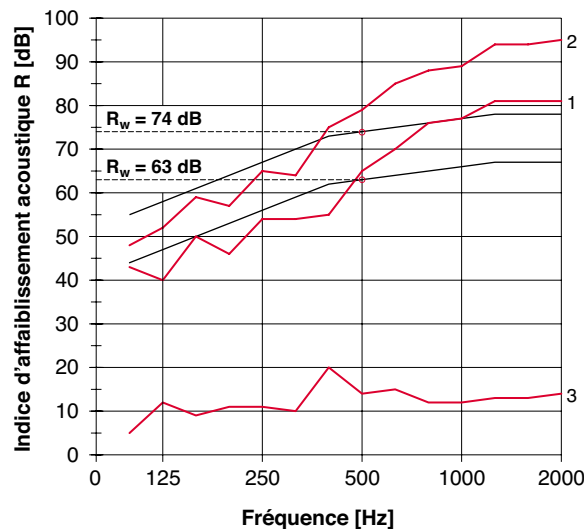
Dispositif d'essai

Dans l'agencement décrit ci-dessus, la deuxième paroi du mur est fixée contre la première paroi du mur une fois avec des ancrages muraux rigides et avec l'ancrage mural NUVO.

Méthode d'essai

La différence de niveau entre les deux valeurs d'isolation contre les bruits aériens a été mesurée en comparaison avec la liaison rigide et découplée des parois du mur.

Résultats des mesures



1 Courbe de mesure fixation avec ancrage mural rigide

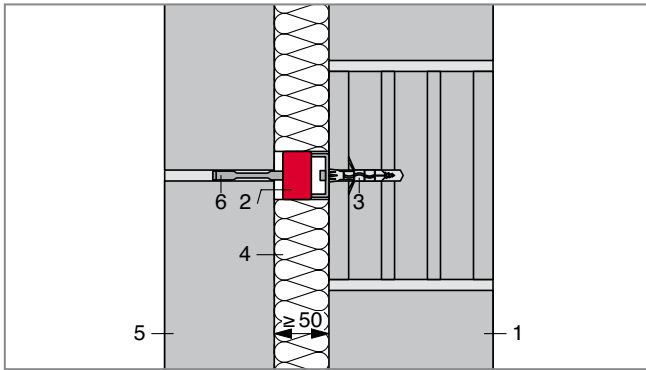
2 Courbe de mesure fixation avec ancrage mural NUVO

3 Affaiblissement d'insertion $\Delta L = 11$ dB

Conclusion

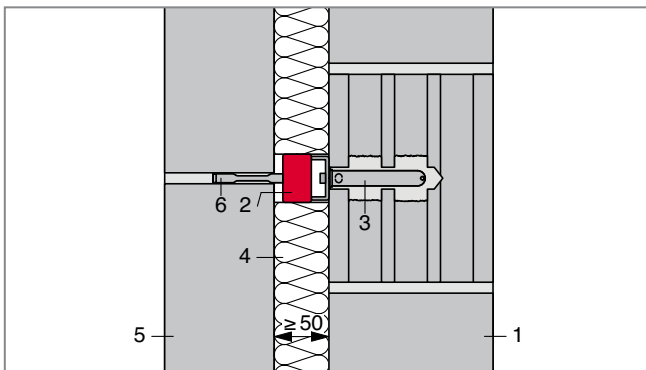
Les mesures montrent un effet d'isolation acoustique à large bande des ancrages muraux NUVO. Les ancrages muraux s'avèrent donc efficaces pour améliorer l'effet d'isolation acoustique des constructions murales massives à double paroi.

Montage
Détails de montage



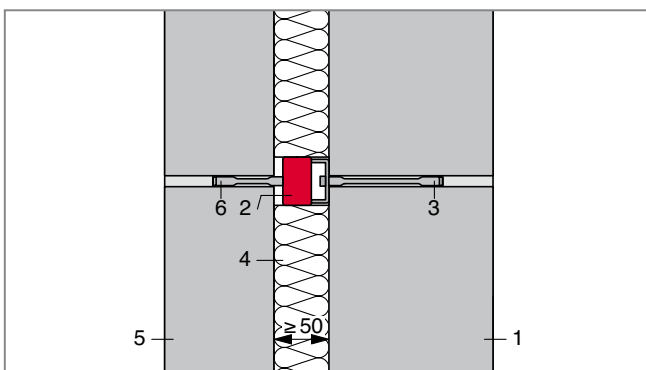
Fixation avec cheville en nylon dans la maçonnerie

- 1 Maçonnerie porteuse, distance entre les parois ≥ 50 mm
- 2 Ancrage mural NUVO MA10
- 3 Fixation avec cheville en plastique
- 4 Isolation
- 5 Paroi de parement ou maçonnerie de remplissage
- 6 Boulon à expansion de l'ancrage mural NUVO MA10 dans le joint d'assise



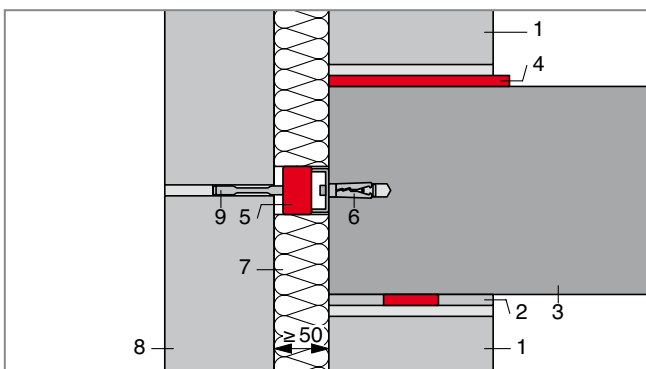
Fixation avec douille treillis dans la maçonnerie

- 1 Maçonnerie porteuse, distance entre les parois ≥ 50 mm
- 2 Ancrage mural NUVO MA20
- 3 Fixation avec douille treillis et mortier ou cheville chimique
- 4 Isolation
- 5 Paroi de parement ou maçonnerie de remplissage
- 6 Boulon à expansion de l'ancrage mural NUVO MA20 dans le joint d'assise



Fixation avec boulon à expansion dans le joint d'assise

- 1 Maçonnerie porteuse, distance entre les parois ≥ 50 mm
- 2 Ancrage mural NUVO MA30
- 3 Boulon à expansion long dans le joint d'assise
- 4 Isolation
- 5 Paroi de parement ou maçonnerie de remplissage
- 6 Boulon à expansion court dans le joint d'assise



Fixation avec cheville-goujon dans le béton

- 1 Maçonnerie porteuse, distance entre les parois ≥ 50 mm
- 2 Appui de dalle NUVO
- 3 Dalle en béton
- 4 Appui mural NUVO
- 5 Ancrage mural NUVO MA40
- 6 Fixation avec cheville-goujon
- 7 Isolation
- 8 Paroi de parement ou maçonnerie de remplissage
- 9 Boulon à expansion dans le joint d'assise

Exemples d'offre

Ancrage mural NUVO MA10

Éléments de liaison amortissant les bruits solidiens pour parois de parement
Fourniture et pose des ancrages muraux amortissant les bruits solidiens. Ancrage d'un côté dans la maçonnerie avec cheville pour cadres, de l'autre côté par apport dans le mortier frais des joints d'assise.

Fabricant: Stauffer Isolation phonique + Acoustique
CH-8913 Ottenbach/D-79713 Bad Säckingen
01 Marque: Ancrage mural STAUFFER NUVO
Type: MA10
Distance entre les parois: 50–80 mm _ _ _ pièce(s)

Ancrage mural NUVO MA20

Éléments de liaison amortissant les bruits solidiens pour parois de parement
Fourniture et pose des ancrages muraux amortissant les bruits solidiens. Ancrage d'un côté dans la maçonnerie avec douille treillis et masse de mortier, de l'autre côté par apport dans le mortier frais des joints d'assise.

Fabricant: Stauffer Isolation phonique + Acoustique
CH-8913 Ottenbach/D-79713 Bad Säckingen
01 Marque: Ancrage mural STAUFFER NUVO
Type: MA20
Distance entre les parois: 110–140 mm _ _ _ pièce(s)

Ancrage mural NUVO MA30

Éléments de liaison amortissant les bruits solidiens pour parois de parement
Fourniture et pose des ancrages muraux amortissant les bruits solidiens. Ancrage par insertion bilatérale dans le mortier frais des joints d'assise.

Fabricant: Stauffer Isolation phonique + Acoustique
CH-8913 Ottenbach/D-79713 Bad Säckingen
01 Marque: Ancrage mural STAUFFER NUVO
Type: MA30
Distance entre les parois: 80–110 mm _ _ _ pièce(s)

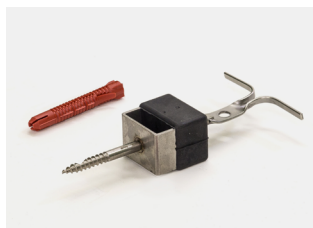
Ancrage mural NUVO MA40

Éléments de liaison amortissant les bruits solidiens pour parois de parement
Fourniture et pose des ancrages muraux amortissant les bruits solidiens. Ancrage dans le béton avec cheville à enfoncer, de l'autre côté par apport dans le mortier frais des joints d'assise.

Fabricant: Stauffer Isolation phonique + Acoustique
CH-8913 Ottenbach/D-79713 Bad Säckingen
01 Marque: Ancrage mural STAUFFER NUVO
Type: MA40
Distance entre les parois: 140–170 mm _ _ _ pièce(s)

Formulaire de commande

Ancrage mural NUVO®



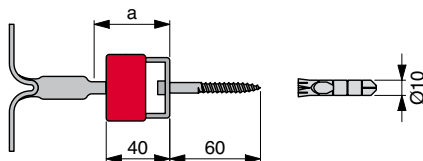
Ancrage mural NUVO MA10

Ancrage mural découplant le bruit en acier inoxydable et caoutchouc à élasticité permanente, dureté 45° Shore A

Charge de traction: max. 700 N

Ancrage dans la maçonnerie: vis 6×80 mm avec cheville en plastique

Pari de parement: fixation avec boulon à expansion, distance entre les parois a 50–170 mm



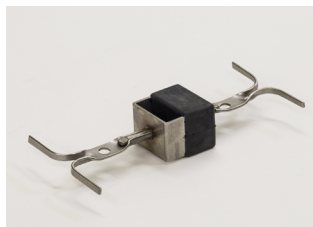
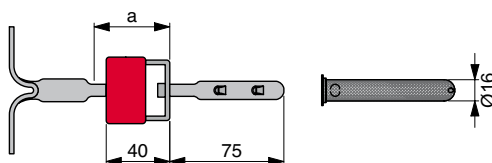
Ancrage mural NUVO MA20

Ancrage mural découplant le bruit en acier inoxydable et caoutchouc à élasticité permanente, dureté 45° Shore A

Charge de traction: max. 700 N

Ancrage dans la maçonnerie: ancrage 75 mm avec douille treillis

Pari de parement: fixation avec boulon à expansion, distance entre les parois a 50–170 mm



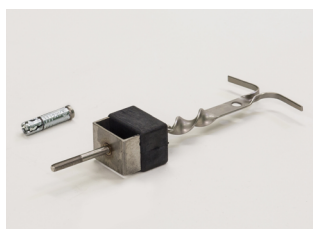
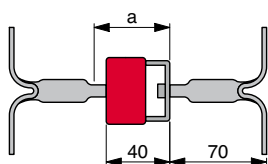
Ancrage mural NUVO MA30

Ancrage mural découplant le bruit en acier inoxydable et caoutchouc à élasticité permanente, dureté 45° Shore A

Charge de traction: max. 700 N

Ancrage dans le joint d'assise: boulon à expansion 70 mm

Pari de parement: fixation avec boulon à expansion, distance entre les parois a 50–170 mm



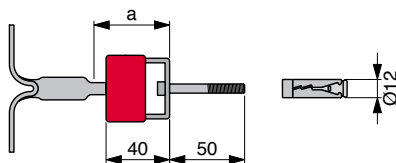
Ancrage mural NUVO MA40

Ancrage mural découplant le bruit en acier inoxydable et caoutchouc à élasticité permanente, dureté 45° Shore A

Charge de traction: max. 700 N

Ancrage dans le béton: vis 6×50 mm avec cheville à enfoncer

Pari de parement: fixation avec boulon à expansion, distance entre les parois a 50–170 mm



Pos.	Type	Distance entre les parois	Quantité
		mm	pce(s)
		mm	pce(s)
		mm	pce(s)
		mm	pce(s)
		mm	pce(s)
		mm	pce(s)
		mm	pce(s)
		mm	pce(s)
		mm	pce(s)
		mm	pce(s)
		mm	pce(s)

Veillez nous envoyer le formulaire de commande par e-mail ou par fax

Objet		Bureau d'études
Adresse de livraison		Entrepreneur
Liste n°	Plan n°	Délai de livraison
Contact, téléphone		Date, signature