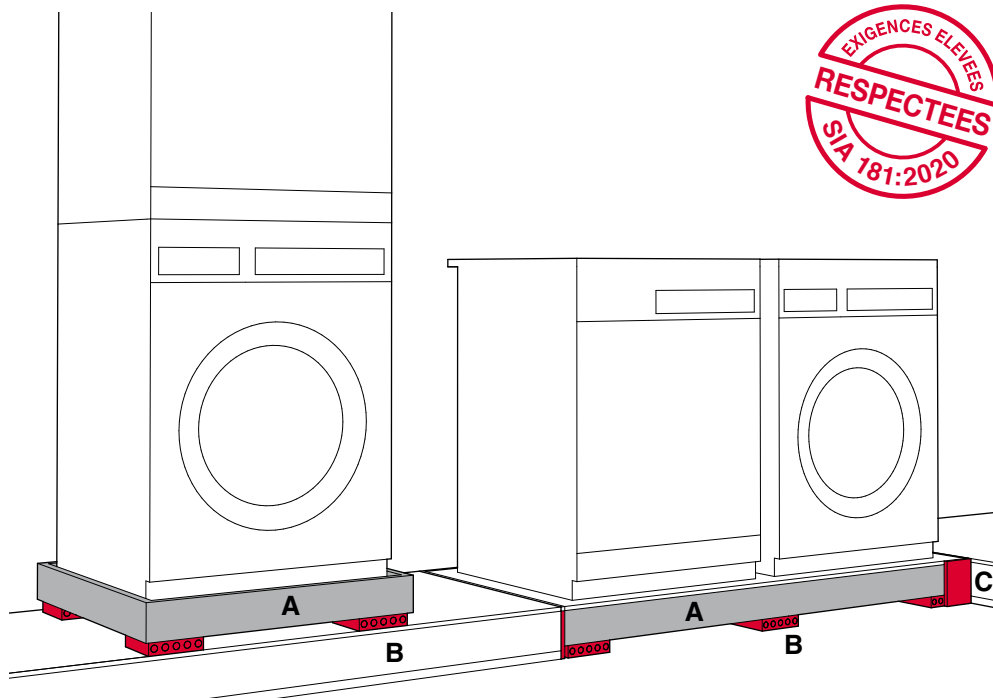


Description du produit

Éléments d'isolation phonique pour machines à laver
À l'étage habité sur dalles de construction massive et légère

Situation initiale

Même les machines à laver modernes génèrent de fortes vibrations lors du lavage et de l'essorage qui entraînent des désagréments sonores et des oscillations. Le bruit se transmet aux appartements voisins verticalement, horizontalement ainsi qu'en diagonale dans tout l'immeuble et dérange considérablement les résidents.

Isolation phonique

La masse de l'élément de protection phonique atténue les vibrations lors du lavage et de l'essorage. Les oscillations résiduelles sont isolées par les amortisseurs antivibratoires.

Montage

Le coffrage en tôle d'acier équipé d'amortisseurs antivibratoires prémontés est positionné sur le sol plan. Afin d'atteindre la masse nécessaire, le coffrage est rempli sur site de chape fluide ou de béton. Dans le cas de l'élément compact pour les dalles de construction légère, des plaques d'acier fournies sont insérées et vissées à la place.

Qualité

Le coffrage est en acier galvanisé ou blanc thermolaqué, les amortisseurs antivibratoires pour les dalles de construction massive sont en caoutchouc à élasticité permanente, dureté 45° Shore A, les amortisseurs antivibratoires pour les dalles de construction légère sont des composés d'aluminium et de caoutchouc, dureté 45° Shore A, et les bandes de rive sont en polyéthylène à cellules fermées.

Contenu de la livraison

Coffrage en tôle d'acier A
Amortisseur antivibratoire B
Bande de rive C


Avantages des éléments d'isolation phonique Stauffer pour machines à laver

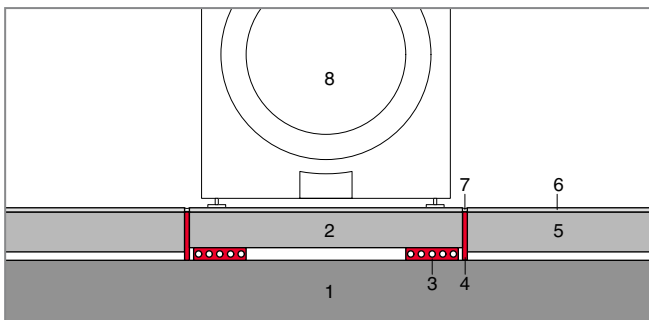
- Isolation antivibratoire pour exigences élevées de la norme SIA 181:2020
- Exigences respectées lors de l'essorage et du lavage
- Absence de défauts de montage grâce à la préfabrication
- Design esthétique pour l'espace habité
- Possibilité de montage encastré dans le sol

Variantes de montage

Détails de montage

Construction massive

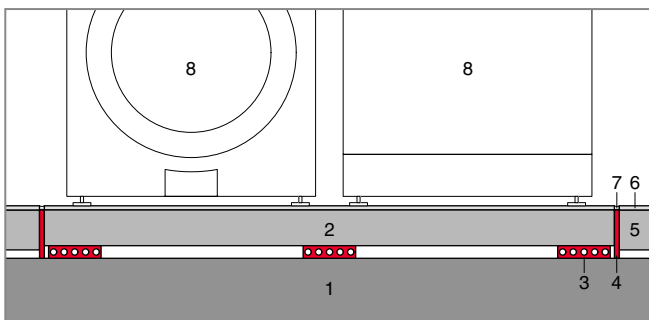
Les machines peuvent être disposées de manière isolée, en tour ou côte à côte. L'élément encastré est intégré directement sur la dalle brute dans la chape et n'est pas visible, à part une extrémité de joint mastic. L'élément apparent peut être monté a posteriori ou volontairement dans le cas d'une construction neuve sur le sol fini/la chape.



**Élément encastré pour 1 emplacement de machine
Dalle de construction massive**

Montage sur dalle brute, élément d'isolation phonique arête supérieure au même niveau que la chape restante

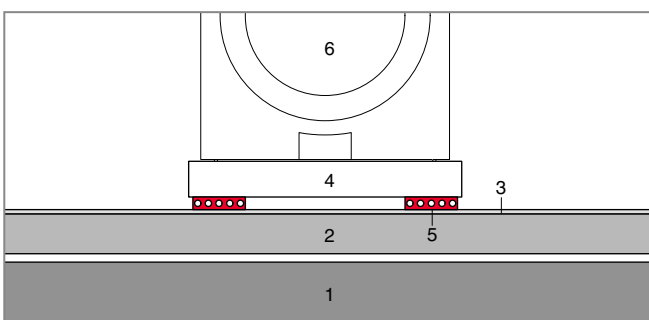
- 1 Dalle brute massive
- 2 Coffrage en tôle d'acier, remplissage de chape fluide/béton sur site en fonction de la hauteur de montage 90–235 kg
- 3 Amortisseur antivibratoire prémonté
- 4 Bande de rive continue prémontée
- 5 Chape isolée contre les bruits de choc
- 6 Revêtement de sol
- 7 Joint mastic élastique
- 8 Machine à laver ou tour de lavage



**Élément encastré pour 2 emplacements de machine
Dalle de construction massive**

Montage sur dalle brute, élément d'isolation phonique arête supérieure au même niveau que la chape restante

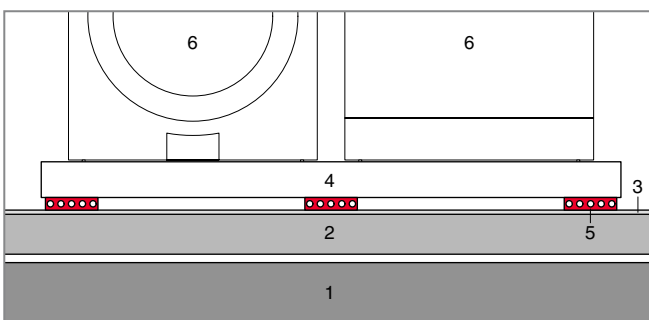
- 1 Dalle brute massive
- 2 Coffrage en tôle d'acier, remplissage de chape fluide/béton sur site en fonction de la hauteur de montage 145–470 kg
- 3 Amortisseur antivibratoire prémonté
- 4 Bande de rive continue prémontée
- 5 Chape isolée contre les bruits de choc
- 6 Revêtement de sol
- 7 Joint mastic élastique
- 8 Machine à laver ou sèche-linge



**Élément apparent pour 1 emplacement de machine
Dalle de construction massive**

Montage sur sol fini/chape sur dalle massive

- 1 Dalle brute massive
- 2 Chape isolée contre les bruits de choc
- 3 Revêtement de sol
- 4 Coffrage en tôle d'acier, remplissage de chape fluide/béton sur site en fonction de la hauteur de montage 90 kg ou pré-remplissage en usine
- 5 Amortisseur antivibratoire prémonté
- 6 Machine à laver ou tour de lavage



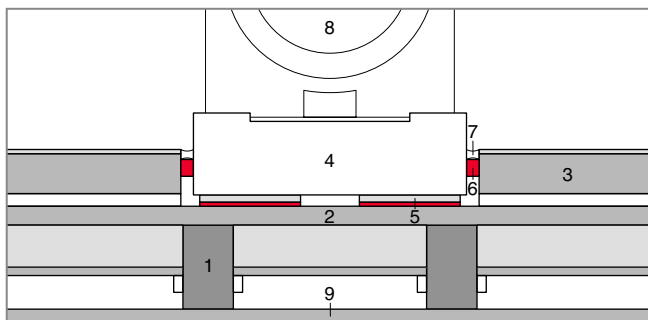
**Élément apparent pour 2 emplacements de machine
Dalle de construction massive**

Montage sur sol fini/chape sur dalle massive
Dalle brute massive

- 1 Dalle brute massive
- 2 Chape isolée contre les bruits de choc
- 3 Revêtement de sol
- 4 Coffrage en tôle d'acier, remplissage de chape fluide/béton sur site en fonction de la hauteur de montage 170 kg
- 5 Amortisseur antivibratoire prémonté
- 6 Machine à laver ou sèche-linge

Construction légère

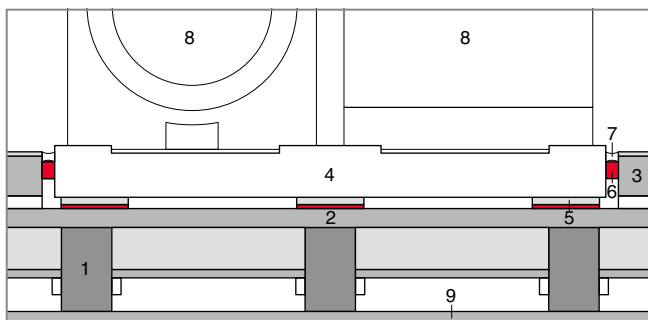
Les dalles de construction légère sont fortement ébranlées par les vibrations et entrent en résonance. Notre calcul dimensionne exactement les amortisseurs antivibratoires nécessaires pour éviter cet effet. Les éléments d'isolation phonique sont montés directement sur le sol brut au-dessus de nervures porteuses. Le sol doit être suffisamment solide pour supporter la charge totale: élément d'isolation phonique 400 kg plus le poids de la/des machine(s).



Élément compact pour 1 emplacement de machine Dalle de construction légère avec chape

Montage sur sol brut, un positionnement sur chape isolée contre les bruits de choc n'est pas recommandé en raison de la charge élevée

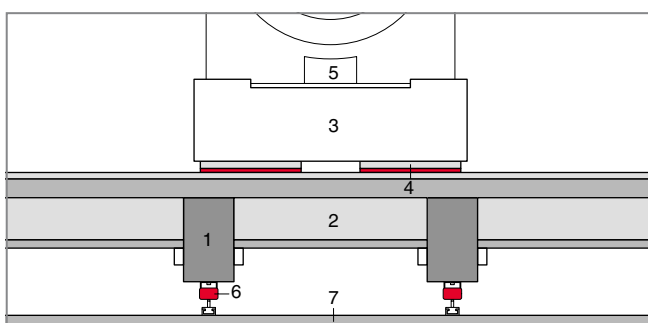
- 1 Nervure/poutre porteuse avec remblai
- 2 Sol brut
- 3 Chape isolée avec évidement
- 4 Cadre en tôle d'acier avec tôles d'insertion 400 kg
- 5 Amortisseur antivibratoire prémonté
- 6 Bande de compression élastique 3 cm sur site
- 7 Joint mastic élastique
- 8 Machine à laver ou tour de lavage
- 9 Plafond suspendu rigide



Élément compact pour 2 emplacements de machine Dalle de construction légère avec chape

Montage sur sol brut, un positionnement sur chape isolée contre les bruits de choc n'est pas recommandé en raison de la charge élevée

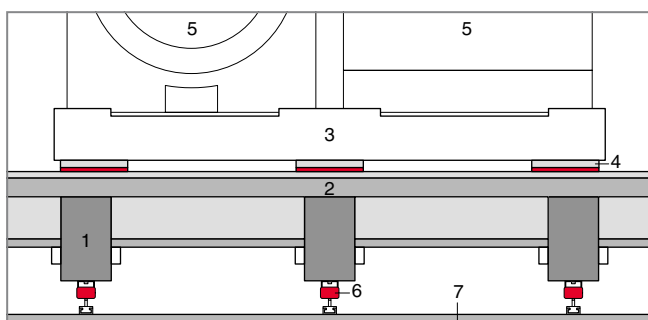
- 1 Nervure/poutre porteuse avec remblai
- 2 Sol brut
- 3 Chape isolée avec évidement
- 4 Cadre en tôle d'acier avec tôles d'insertion 400 kg
- 5 Amortisseur antivibratoire prémonté
- 6 Bande de compression élastique 3 cm sur site
- 7 Joint mastic élastique
- 8 Machine à laver ou sèche-linge
- 9 Plafond suspendu rigide



Élément compact pour 1 emplacement de machine Dalle de construction légère sans sous-couche/chape

Montage sur sol brut

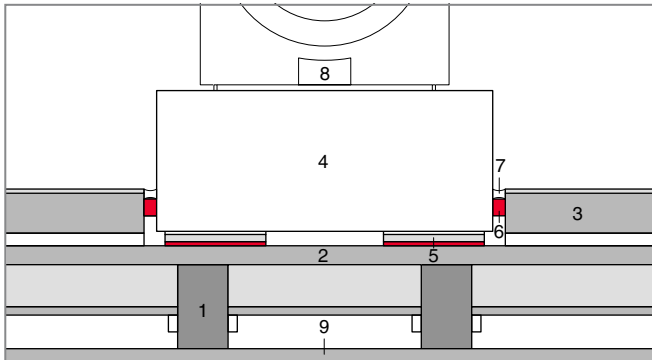
- 1 Nervure/poutre porteuse avec remblai
- 2 Sol brut
- 3 Cadre en tôle d'acier avec tôles d'insertion 400 kg
- 4 Amortisseur antivibratoire prémonté
- 5 Machine à laver ou tour de lavage
- 6 Suspension de plafond SILENZIO DF, voir documentation séparée
- 7 Plafond suspendu découplé élastiquement



Élément compact pour 2 emplacements de machine Dalle de construction légère sans chape

Montage sur sol brut

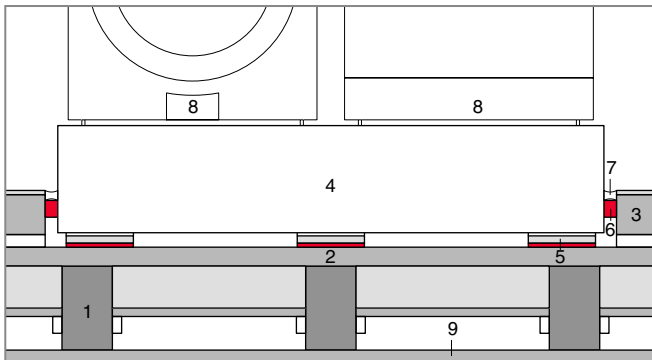
- 1 Nervure/poutre porteuse avec remblai
- 2 Sol brut
- 3 Cadre en tôle d'acier avec tôles d'insertion 400 kg
- 4 Amortisseur antivibratoire prémonté
- 5 Machine à laver ou sèche-linge
- 6 Suspension de plafond SILENZIO DF, voir documentation séparée
- 7 Plafond suspendu découplé élastiquement



**Élément ergonomique pour 1 emplacement de machine
Dalle de construction légère avec chape**

Élément ergonomique pour une hauteur de travail confortable, montage sur sol brut, un positionnement sur chape isolée contre les bruits de choc n'est pas recommandé en raison de la charge élevée

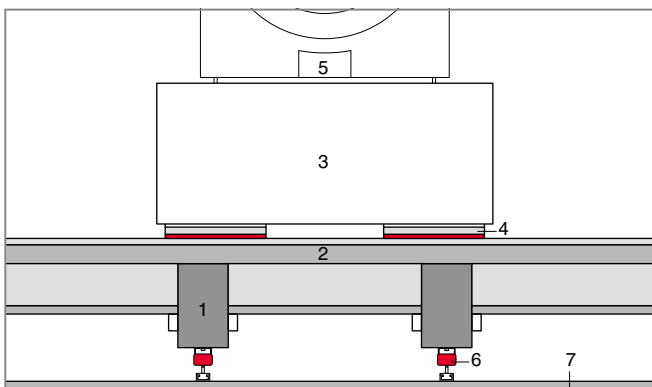
- 1 Nervure/poutre porteuse avec remblai
- 2 Sol brut
- 3 Chape isolée avec évidement
- 4 Coffrage en tôle d'acier, remplissage de béton sur site 400 kg
- 5 Amortisseur antivibratoire prémonté
- 6 Bande de compression élastique 3 cm sur site
- 7 Joint mastic élastique
- 8 Machine à laver ou tour de lavage
- 9 Plafond suspendu rigide



**Élément ergonomique pour 2 emplacements de machine
Dalle de construction légère avec chape**

Élément ergonomique pour une hauteur de travail confortable, montage sur sol brut, un positionnement sur chape isolée contre les bruits de choc n'est pas recommandé en raison de la charge élevée

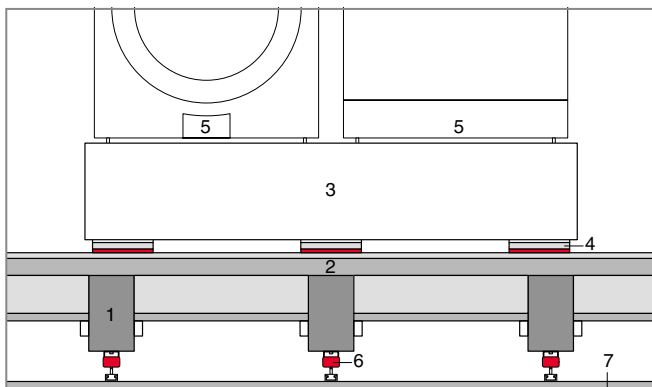
- 1 Nervure/poutre porteuse avec remblai
- 2 Sol brut
- 3 Chape isolée avec évidement
- 4 Coffrage en tôle d'acier, remplissage de béton sur site 400 kg
- 5 Amortisseur antivibratoire prémonté
- 6 Bande de compression élastique 3 cm sur site
- 7 Joint mastic élastique
- 8 Machine à laver ou tour de lavage
- 9 Plafond suspendu rigide



**Élément ergonomique pour 1 emplacement de machine
Dalle de construction légère sans chape**

Élément ergonomique pour une hauteur de travail confortable, montage sur sol brut

- 1 Nervure/poutre porteuse avec remblai
- 2 Sol brut
- 3 Coffrage en tôle d'acier, remplissage de béton sur site 400 kg
- 4 Amortisseur antivibratoire prémonté
- 5 Machine à laver ou tour de lavage
- 6 Suspension de plafond SILENZIO DF, voir documentation séparée
- 7 Plafond suspendu découplé élastiquement



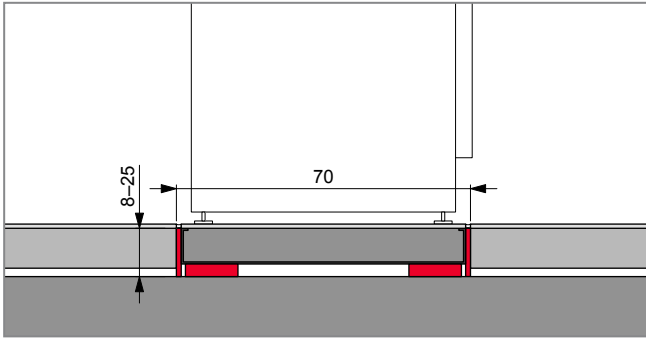
**Élément ergonomique pour 2 emplacements de machine
Dalle de construction légère sans chape**

Élément ergonomique pour une hauteur de travail confortable, montage sur sol brut

- 1 Nervure/poutre porteuse avec remblai
- 2 Sol brut
- 3 Coffrage en tôle d'acier, remplissage de béton sur site 400 kg
- 4 Amortisseur antivibratoire prémonté
- 5 Machine à laver ou tour de lavage
- 6 Suspension de plafond SILENZIO DF, voir documentation séparée
- 7 Plafond suspendu découplé élastiquement

Variantes de montage

Cotes de montage section transversale



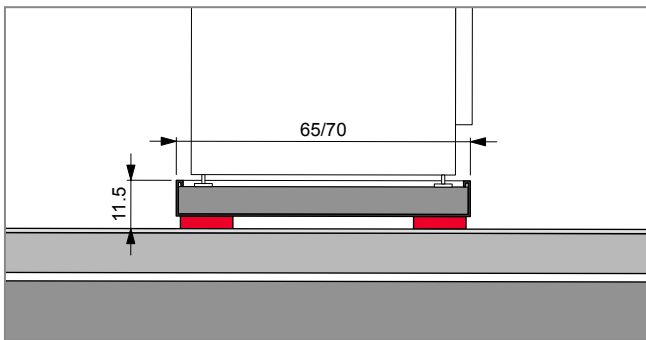
Élément encastré

Dalle de construction massive

Élément encastré pour 1 emplacement de machine
70 x 70 x 8-25 cm

Élément encastré pour 2 emplacements de machine
138 x 70 x 8-25 cm

Hauteur élément encastré = hauteur chape brute
sans revêtement de sol



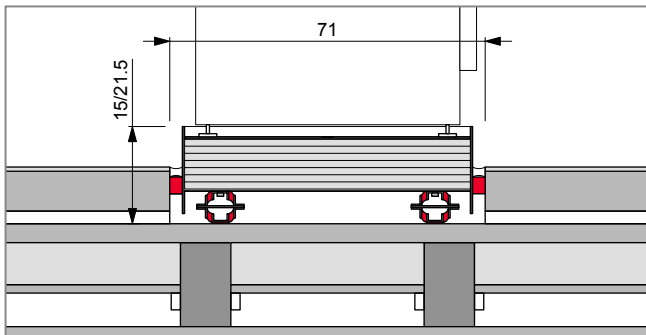
Élément apparent

Dalle de construction massive

Élément apparent pour 1 emplacement de machine
65 x 65 x 11.5 cm / 70 x 70 x 11.5 cm

Élément apparent pour 2 emplacements de machine
130 x 65 x 11.5 cm

Garantir une distance périphérique d'au moins 3 cm



Élément compact

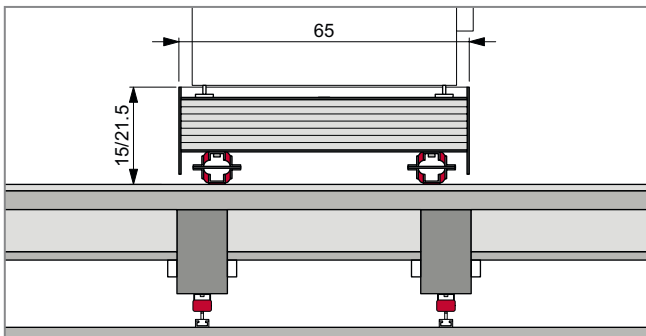
Dalle de construction légère avec chape

Élément compact pour 1 emplacement de machine
65 x 65 x 21.5 cm

Évidement dans la chape
71 x 71 cm

Élément compact pour 2 emplacements de machine
130 x 65 x 15 cm

Évidement dans la chape
136 x 71 cm



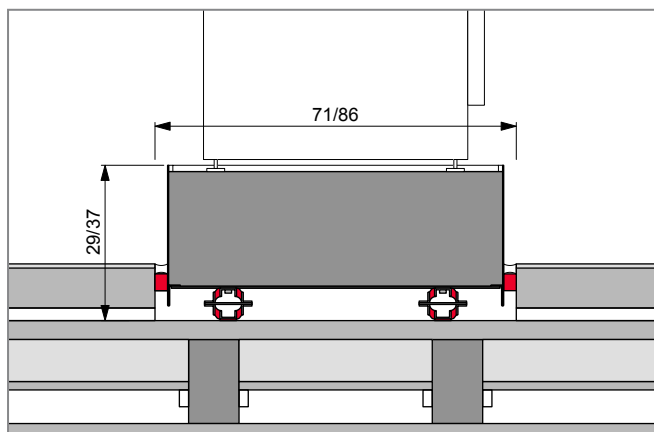
Élément compact

Dalle de construction légère sans chape

Élément compact pour 1 emplacement de machine
65 x 65 x 21.5 cm

Élément compact pour 2 emplacements de machine
130 x 65 x 15 cm

Garantir une distance périphérique d'au moins 3 cm



Élément ergonomique

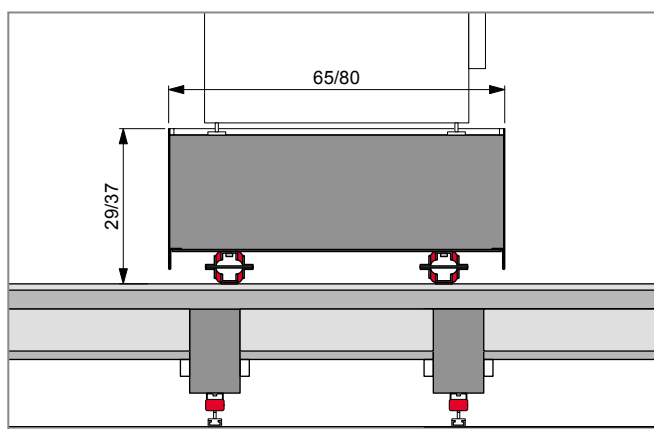
Dalle de construction légère avec chape

Élément ergonomique pour 1 emplacement de machine
80 x 80 x 37 cm

Évidement dans la chape
86 x 86 cm

Élément compact pour 2 emplacements de machine
130 x 65 x 29 cm

Évidement dans la chape
136 x 71 cm



Élément ergonomique

Dalle de construction légère sans chape

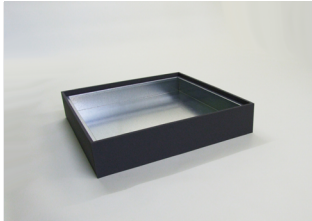
Élément ergonomique pour 1 emplacement de machine
80 x 80 x 37 cm

Élément compact pour 2 emplacements de machine
130 x 65 x 29 cm

Garantir une distance périphérique d'au moins 3 cm

Formulaire de commande

Éléments d'isolation phonique des machines à laver dans la construction massive

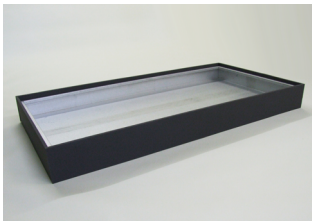


Élément encastré dalle de construction massive

1 emplacement pour une machine ou une tour de lavage

Coffrage en tôle d'acier galvanisé avec quatre amortisseurs antivibratoires, bande d'isolation continue comme séparation verticale avec la chape, positionnement sur dalle brute, remplissage de chape fluide ou de béton sur site.

I x P	H	N° d'article	Pos.	Hauteur	Quantité
70 x 70 cm	8–25 cm (= hauteur sous-couche brute)	80.1xxx		cm	pce(s)
70 x 70 cm	8–25 cm (= hauteur sous-couche brute)	80.1xxx		cm	pce(s)
70 x 70 cm	8–25 cm (= hauteur sous-couche brute)	80.1xxx		cm	pce(s)

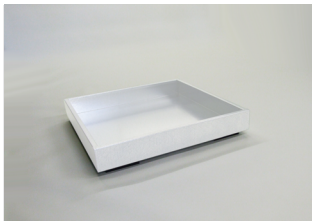


Élément encastré dalle de construction massive

2 emplacements pour deux machines côte à côte

Coffrage en tôle d'acier galvanisé avec six amortisseurs antivibratoires, bande d'isolation continue comme séparation verticale avec la chape, positionnement sur dalle brute, remplissage de chape fluide ou de béton sur site.

I x P	H	N° d'article	Pos.	Hauteur	Quantité
138 x 70 cm	8–25 cm (= hauteur sous-couche brute)	80.2xxx		cm	pce(s)
138 x 70 cm	8–25 cm (= hauteur sous-couche brute)	80.2xxx		cm	pce(s)
138 x 70 cm	8–25 cm (= hauteur sous-couche brute)	80.2xxx		cm	pce(s)



Élément apparent dalle de construction massive

1 emplacement pour une machine ou une tour de lavage

Coffrage en tôle d'acier thermolaqué blanc RAL 9003 avec quatre amortisseurs antivibratoires, positionnement sur chape, remplissage de chape fluide ou de béton sur site.

I x P	H	N° d'article	Quantité
65 x 65 cm	11.5 cm	80.3002	pce(s)
70 x 70 cm	11.5 cm	80.3012	pce(s)

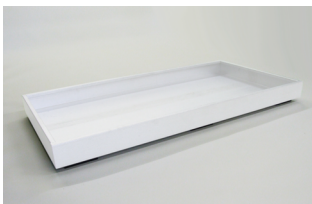


Élément apparent dalle de construction massive avec remplissage de béton

1 emplacement pour une machine/tour de lavage

Coffrage en tôle d'acier thermolaqué blanc RAL 9003 avec quatre amortisseurs antivibratoires, positionnement sur chape, remplissage de béton préfabriqué en usine.

I x P	H	N° d'article	Quantité
65 x 65 cm	11.5 cm	80.3003	pce(s)
70 x 70 cm	11.5 cm	80.3004	pce(s)



Élément apparent dalle de construction massive

2 emplacements pour deux machines côte à côte

Coffrage en tôle d'acier thermolaqué blanc RAL 9003 avec six amortisseurs antivibratoires, positionnement sur chape, remplissage de chape fluide ou de béton sur site.

I x P	H	N° d'article	Quantité
130 x 65 cm	11.5 cm	80.4002	pce(s)

Veuillez nous envoyer le formulaire de commande par e-mail ou par fax

Concepteur	Adresse de livraison
Référence, objet de la commande	Adresse de facturation
Délai de livraison	
Contact, téléphone	Date, signature

Formulaire de commande

Éléments d'isolation phonique des machines à laver dans la construction légère

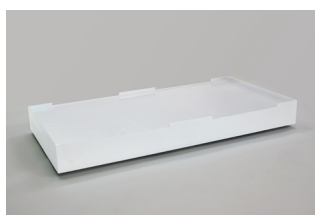


Dalle de construction légère élément compact

1 emplacement pour une machine ou une tour de lavage

Cadre en tôle d'acier et plaque de recouvrement thermolaqués blanc RAL 9003 avec quatre amortisseurs antivibratoires et plaques d'acier à insérer. Montage sur sol brut, positionnement des amortisseurs antivibratoires sur des nervures de dalle. L'aptitude porteuse du sol doit être garantie: élément 400 kg plus poids de la machine.

I x P	H	Écartement latéral	N° d'article	Quantité
65 x 65 cm	21.5 cm	≥ 3 cm	80.5000	pce(s)

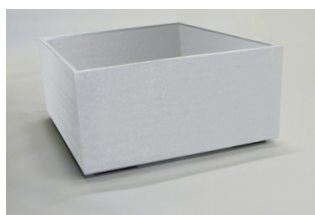


Dalle de construction légère élément compact

2 emplacements pour deux machines côte à côte

Cadre en tôle d'acier et plaque de recouvrement thermolaqués blanc RAL 9003 avec quatre amortisseurs antivibratoires et plaques d'acier à insérer. Montage sur sol brut, positionnement des amortisseurs antivibratoires sur des nervures de dalle. L'aptitude porteuse du sol doit être garantie: élément 400 kg plus poids de la machine.

I x P	H	Écartement latéral	N° d'article	Quantité
130 x 65 cm	15 cm	≥ 3 cm	80.5001	pce(s)



Dalle de construction légère élément ergonomique

1 emplacement pour une machine ou une tour de lavage

Coffrage en tôle d'acier thermolaqué blanc RAL 9003 avec quatre amortisseurs antivibratoires, remplissage de béton sur site. Montage sur sol brut, positionnement des amortisseurs antivibratoires sur des nervures de dalle. L'aptitude porteuse du sol doit être garantie: élément 400 kg plus poids de la machine.

I x P	H	Écartement latéral	N° d'article	Quantité
80 x 80 cm	37 cm	≥ 3 cm	80.5005	pce(s)



Dalle de construction légère élément ergonomique

2 emplacements pour deux machine côte à côte Coffrage en tôle d'acier thermolaqué blanc RAL 9003 avec quatre amortisseurs antivibratoires, remplissage de béton sur site. Montage sur sol brut, positionnement des amortisseurs antivibratoires sur des nervures de dalle. L'aptitude porteuse du sol doit être garantie: élément 400 kg plus poids de la machine.

I x P	H	Écartement latéral	N° d'article	Quantité
130 x 65 cm	29 cm	≥ 3 cm	80.5006	pce(s)

Calcul de vibrations

Pour les dalles de construction légère, nous vous proposons un service de calcul de vibrations pour le dimensionnement des amortisseurs antivibratoires. Veuillez nous communiquer les données de la/des machine(s) utilisée(s).

Machine à laver

Fabricant, modèle			
Poids			kg
Vitesse d'essorage min. / max.	/		tr/min
Régulation du nombre de tours/minute		oui	non
Capacité			kg
Diamètre du tambour			cm

Sèche-linge (en option)

Fabricant, modèle			
Poids			kg

Veillez nous envoyer le formulaire de commande par e-mail ou par fax

Concepteur	Adresse de livraison
Référence, objet de la commande	Adresse de facturation
Délai de livraison	
Contact, téléphone	Date, signature